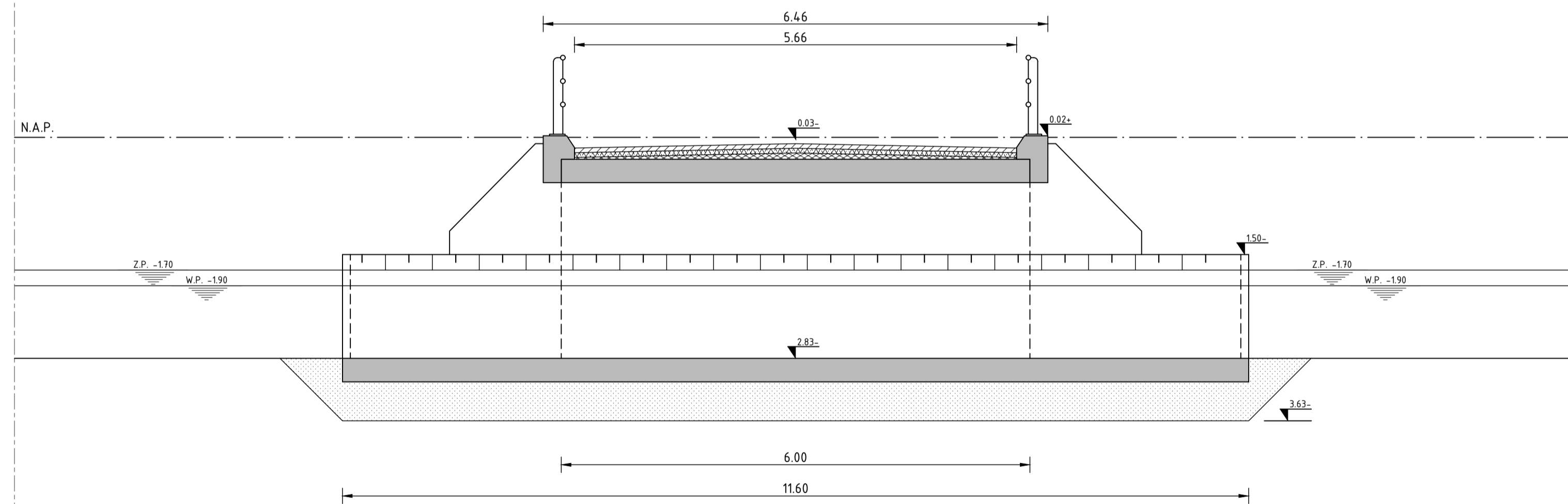


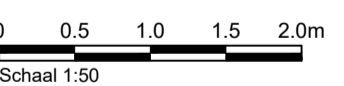
01 DWARSPROFIEL FAUNADUIKER
schaal 1:50

LEGENDA

- N.A.P. lijn
- W.P. -1.90 waterpeil
- aanvullen grond
- aanbrengen zand
- aanbrengen menggranulaat



02 LANGSPROFIEL FAUNADUIKER
schaal 1:50



Maten in meters, tenzij anders aangegeven
Materialen in millimeters
Hoogtematen in meters t.o.v. N.A.P.

S2 Ter informatie

Ondachtgever		Prolander		Contractnummer	
Project		Faunapassage PasOp		-	
Onderdeel		Ontwerp		-	
Dwars- en lengteprofiel		-		-	
Projectnummer	Tekeningnummer	Versie	Datum van uitgave	Ontwerplocatie	Contractnummer
51004522	51004522-T001-L02	1	25-06-2021	GRONINGEN	-
Blad	Van	Schaal	Formaat	Kantoor	Get.
02	02	1:50	A1-L (ISO)	GRONINGEN	DLAA
					Gez.
					Acc.

www.sweco.nl
© Sweco Nederland B.V. Alle rechten voorbehouden



51004522-SWE-Z2-XDR-C-00002